

Guide d'intégration

S1U2



Sommaire

1	Introduction	5
1.1	Terminal de paiement S1U2	5
1.2	Caractéristiques	6
1.3	Principales caractéristiques du matériel	6
1.4	Considérations relatives au réseau	6
1.4.1	Caractéristiques techniques	7
1.4.2	Avant	8
1.4.3	Arrière	8
1.4.4	Fond	8
1.4.5	Description des interfaces	9
1.4.6	Consommation électrique	9
1.4.7	Gestion de l'énergie	9
1.5	Dimensions	10
1.6	Certifications	10
1.6.1	CE	10
1.6.2	Autres	11
1.6.3	UKCA	11
1.6.4	RCM	11
1.6.5	FCC	11
1.6.6	IC	12
1.6.7	UL/IEC 62368-1	12
1.6.8	Utilisation de l'antenne détachable	12
1.7	Caractéristiques techniques	13
1.7.1	Principaux accessoires	13
1.7.2	Logiciel S1U2	13
1.7.3	Entretien	13
1.7.4	Instructions de nettoyage	14
1.7.5	Normes	14
2	Installation du produit	15
2.1	Instructions réglementaires pour l'utilisation	15
2.2	Exigences en matière d'installation professionnelle	15
2.3	Emballage	15
2.4	Plaques signalétiques du produit	16
2.5	Sélectionner un lieu	16
2.6	Procédure d'installation du produit	17
2.6.1	Contenu du paquet	17
2.6.2	Configuration requise	17
2.6.3	Instructions de montage	17
2.6.4	Norme mécanique EVA	18
2.6.5	Installation du produit S1U2	20
2.6.6	Installation du terminal tout-en-un	20

3	Sécurité	21
3.1	Sécurité de fonctionnement	21
3.2	Recommandations de sécurité	21
3.2.1	Intégrateurs	21
3.2.2	Commerçants	22
3.3	Marquage CE	22
3.4	Réparations et fin de vie	22

Les informations fournies dans cette documentation ont été compilées avec le plus grand soin. L'évolution des opérations de paiement électronique et de la technologie peut entraîner des changements et des divergences par rapport à ces instructions. Worldline n'assume donc aucune responsabilité quant à l'actualité, l'exhaustivité ou l'exactitude des informations fournies dans ces consignes d'utilisation. Toute action en responsabilité intentée à l'encontre de Worldline

en lien avec des dommages matériels ou immatériels, imputables à l'utilisation ou à la non-utilisation des informations fournies et/ou à l'utilisation d'informations incorrectes ou incomplètes, est exclue en principe dans la mesure où aucune faute intentionnelle ou de négligence grave ne peut être prouvée à l'égard de Worldline. Veuillez contacter votre gestionnaire de compte pour obtenir la dernière version de ce document.

Liste des abréviations

CVM	Cardholder Verification Method
EMC	Electro Magnetic Compatibility
EVA	European Vending Association
GND	Ground
LCD	Liquid Crystal Display
LLT	Local Loading Tool
RAM	Random Access Memory
USB	Universal Serial Bus
CL	Contactless

1 Introduction

1.1 TERMINAL DE PAIEMENT S1U2

Le terminal de paiement S1U2, à la pointe de la technologie, est conçu pour révolutionner le monde des paiements sans surveillance. Cette solution ultra-sophistiquée allie harmonieusement l'innovation technologique à une conception centrée sur l'utilisateur, garantissant une expérience de paiement sécurisée, efficace et conviviale.

Le terminal de paiement S1U2 est doté de composants matériels et logiciels avancés qui répondent aux besoins de nombreux secteurs, des distributeurs automatiques et parkings jusqu'aux kiosques en libre-service et aux systèmes de vente au détail automatisés. Sa forme élégante et compacte s'harmonise avec divers environnements, tandis que sa construction robuste garantit sa durabilité et sa longévité dans les lieux très fréquentés.

Les principales caractéristiques du terminal sont les suivantes :

1. Paiements sans contact.
2. Compatibilité avec les puces.
3. Interface utilisateur intuitive.
4. Connectivité en temps réel.
5. Sécurité renforcée.
6. Marque personnalisable.
7. Gestion à distance: les capacités de gestion à distance du terminal permettent aux entreprises de suivre et de mettre à jour les données des transactions et d'effectuer des diagnostics à partir d'une plateforme centralisée.
8. Prise en charge multilingue.
9. Intégration périphérique extensible : Le terminal S1U2 peut être équipé d'un lecteur de code-barres intégré, pour améliorer sa fonctionnalité et répondre aux besoins spécifiques de l'industrie.
10. Il peut être utilisé à l'intérieur ou à l'extérieur et résiste aux conditions météorologiques difficiles.
11. Les terminaux ont été conçus pour fournir une solution complète pour les paiements EMV et peuvent utiliser les applications ep2 de Worldline. Le terminal est certifié PCI PTS 6.x, SRED inclus.

1.2 CARACTÉRISTIQUES

Le S1U2 permet de traiter des cartes sans contact, à puce et magnétiques. Le terminal est conçu pour s'intégrer dans n'importe quel distributeur grâce à une installation facile en surface, et il est conforme à la norme EVA EPS (module de porte standard).

Vue du produit :



1.3 PRINCIPALES CARACTÉRISTIQUES DU MATÉRIEL

Faible encombrement conforme à la norme EVA/CSV 1.3 pour les dimensions du module de porte standard (SDM). Les pièces électroniques sont prévues avec un revêtement conforme pour vous aider à obtenir la certification ATEX si nécessaire. Deux versions ont été mises au point pour garantir la solution la plus rentable dans votre environnement.

La 4G est proposée par défaut sur les deux versions.

Version de base

- Ethernet embarqué
- Interface de série
- USB C
- 4G

Cette version est équipée par défaut d'une mémoire vive de 8 Go et d'une mémoire flash de 16 Go.

Version étendue

- Ethernet embarqué
- Revêtement conforme
- Interface de série
- USB C
- 4G
- Scanner

En outre, le terminal est équipé d'un scanner pour lire les codes 1D et 2D. Une mémoire étendue (3 Go RAM/16 Go Flash) est prévue pour vous aider à mieux gérer les évolutions VAS/tierces.

1.4 CONSIDÉRATIONS RELATIVES AU RÉSEAU

Worldline propose deux options pour connecter le terminal de paiement S1U2 :

- Haut débit mobile (4G)
- Interface Ethernet embarquée supportant le haut débit fixe

Veuillez noter que Worldline n'a aucun contrôle et ne peut être tenue responsable de la qualité des solutions de réseau.

Worldline ne gère pas (ou ne paramètre pas) les solutions hybrides, telles que l'utilisation de routeurs/modems à large bande mobile derrière l'interface Ethernet, car elles

dépendent trop de la qualité fournie par l'opérateur de téléphonie mobile, qui est souvent affectée par des problèmes de réception de signaux à l'intérieur ou par la cage de Faraday de l'appareil.

Pour l'utilisation du réseau 4G, il faut utiliser une antenne externe. L'antenne doit être équipée d'un connecteur SMB et peut être fournie par Worldline en tant qu'accessoire. Veuillez consulter le chapitre sur les accessoires (1.8.1).

1.4.1 CARACTÉRISTIQUES TECHNIQUES

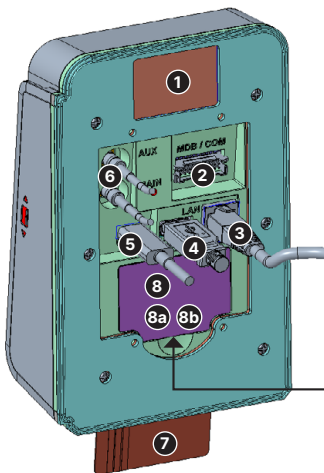
	De base	Étendue
Processeur	Crypto : ARM Cortex M3, 250 MHz Application : Qualcomm Cortex A53 Quad-Cor, 1,3 GHz	Crypto : ARM Cortex M3, 250 MHz Application : Qualcomm Cortex A53 Quad-Cor, 1,3 GHz
Mémoire	2 GB RAM/16 GB Flash	3 GB RAM/32 GB Flash
OS	Android 10	Android 10
Écran	5" tactile capacitif Écran LCD TFT avec écran tactile capacitif de 1280 × 720 pixels Rétro-éclairage d'une luminosité de 800NITS	5" tactile capacitif Écran LCD TFT avec écran tactile capacitif de 1280 × 720 pixels Rétro-éclairage d'une luminosité de 800NITS
Clavier	Pas de clavier physique (écran tactile)	Pas de clavier physique (écran tactile)
Lecteur de carte	Lecteurs de cartes séparés Bande magnétique/puce/NFC	Lecteurs de cartes séparés Bande magnétique/puce/NFC
Communication	<ul style="list-style-type: none"> • RS232, USB • Ethernet • Wi-Fi BT • 4G 	<ul style="list-style-type: none"> • RS232, USB • Ethernet • Wi-Fi BT • 4G
Alimentation électrique	Externe, non fournie Entrée : 9–48V DC	Externe, non fournie Entrée : 9–48V DC
Dimensions L × l × H	55,5 × 110,15 × 168 mm	55,5 × 110,15 × 168 mm
Espace nécessaire L × l	Découpe aux dimensions EVA 110 × 146 mm	Découpe aux dimensions EVA 110 × 146 mm
Poids	709 g	709 g
Version PCI	PCI PTS 6.x	PCI PTS 6.x
Conditions ambiantes	Fonctionnement : -20 °C à 65 °C Humidité : 5% à 90% sans condensation Stockage : -35 °C à 70 °C	Fonctionnement : -20 °C à 65 °C Humidité : 5% à 90% sans condensation Stockage : -35 °C à 70 °C
Imperméable à l'eau et à la poussière	IP65 (face avant uniquement)	IP65 (face avant uniquement)
Résistance aux chocs	IK10 (avant uniquement)	IK10 (avant uniquement)
Connexion à la caisse enregistreuse	TIM API WPI Terminal API	TIM API WPI Terminal API
Autres	Conforme à la directive EAA (EU) 2019/882 : <ul style="list-style-type: none"> • Synthèse vocale de texte • Police agrandie • Contrôle du contraste et du volume • Prise audio via un câble de conversion 	Conforme à la directive EAA (EU) 2019/882 : <ul style="list-style-type: none"> • Synthèse vocale de texte • Police agrandie • Contrôle du contraste et du volume • Prise audio via un câble de conversion Revêtement conforme – ATEX Lecteur de codes-barres – objet de SVA

1.4.2 AVANT



- ❶ LED d'alimentation
- ❷ Zone pour carte sans contact/écran LCD
- ❸ Lecteur de carte à puce
- ❹ Lecteur de carte magnétique
- ❺ Caméra avant
- ❻ NFC
- ❼ LED de visée

1.4.3 ARRIÈRE



- ❶ Étiquette du produit
 - ❷ N° de série
 - ❸ Port Ethernet
 - ❹ Port USB-A (5Vdc, 0,5A max.)
 - ❺ Port USB-C (5Vdc, 0,5A max.)
- Remarque importante : Port USB-A + port USB-C : 0,5 A max.**
- ❻ Port pour antenne/connecteur d'antenne 4G
 - ❼ Lecteur de carte à puce (CCR)
 - ❽ Couverture permettant d'accéder aux emplacements SIM et SAM
 - ❽a Emplacements pour cartes GSM micro-SIM
 - ❽b Emplacements pour cartes SAM

1.4.4 FOND



- ❶ LED de visée (*)
 - ❷ Scanner de code-barres/QR (*)
 - ❸ Haut-parleur
 - ❹ Puce
- (*) Uniquement disponible dans la version étendue.

1.4.5 DESCRIPTION DES INTERFACES

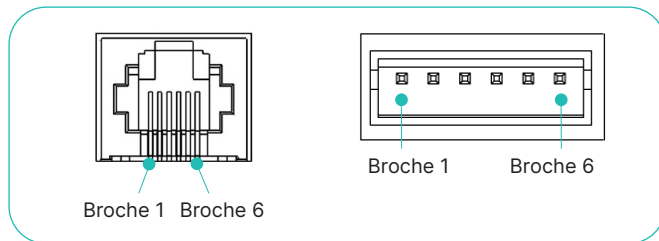
Périphérique USB

- 2 interfaces USB embarquées
- L'appareil utilise des connexions USB de type A et C.
- La longueur du câble ne doit pas dépasser 5 m.

Interfaces RS232

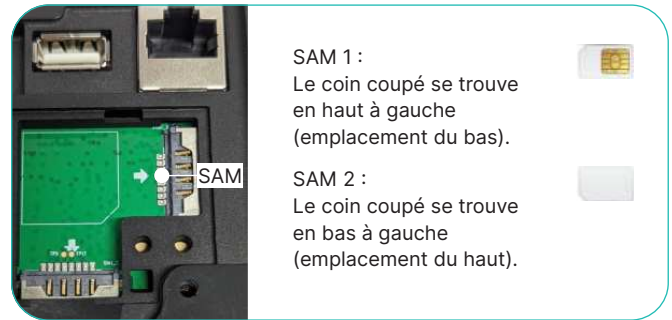
- L'appareil est équipé de deux interfaces de communication série via le câble supplémentaire.
- Le type de connecteur est RJ45

Code	Fonction
1	GND
2	Réveil
3	RXD
4	TXD
5	CTS
6	RTS



Installation de cartes SIM & SAM

1. Débrancher l'appareil du câble d'alimentation.
2. Retirer la partie en plastique noir en bas/à l'arrière du terminal (les emplacements pour cartes SAM1, SAM2, SIM1 et SIM2 deviennent visibles).
3. Insérer les cartes SAM dans l'emplacement SAM 1 et/ou l'emplacement SAM 2. Attention à l'emplacement du coin. La direction et le sens d'insertion des cartes sont imprimés à côté des emplacements.
4. Remettre la partie en plastique noir à son emplacement d'origine.



Haut-parleur

Le haut-parleur est contrôlé par l'application de paiement.

Saisie de la carte

Les informations relatives à la saisie de la carte (guidage) peuvent être affichées à l'écran.

Clavier

Il n'y a pas de clavier, le terminal est équipé d'un écran tactile capacitif.

LED

L'appareil est doté d'une LED d'alimentation visible à l'avant (en haut à droite).

1.4.6 CONSOMMATION ÉLECTRIQUE

Puissance d'entrée : DC 9V/12V/48V (Rétroéclairage : Max)

Article	Courant (9 V)	Courant (12 V)	Courant (48 V)
PM	480 ~ 540 mA	323 ~ 333 mA	87 ~ 90 mA
Wi-Fi	770 ~ 880 mA	540 ~ 590 mA	122 ~ 135 mA
LTE	970 mA ~ 1.07 A	650 ~ 720 mA	158 ~ 167 mA
BT	620 ~ 670 mA	400 ~ 450 mA	110 ~ 134 mA

Article	Courant (9 V)	Courant (12 V)	Courant (48 V)
SC	640 ~ 700 mA	395 ~ 420 mA	105 ~ 113 mA
MSR	520 ~ 580 mA	330 ~ 357 mA	90 ~ 93 mA
CL M Card	750 ~ 800 mA	437 ~ 470 mA	125 ~ 130 mA
CL A Card	730 ~ 780 mA	435 ~ 465 mA	128 ~ 133 mA

1.4.7 GESTION DE L'ÉNERGIE

Il n'y a pas de fonction réveil sur le terminal pour prendre en charge la gestion de l'énergie. Lors de l'installation du terminal, veillez à disposer d'une source d'alimentation permanente.

1.5 DIMENSIONS



Les dimensions du produit sont L x l x H: 55,5 x 110,15 x 168 mm.

1.6 CERTIFICATIONS

1.6.1 CE

Les opérations dans la bande 5,15-5,35 GHz sont limitées à une utilisation à l'intérieur des bâtiments.

1. Sécurité

IEC 62368-1:2014
IEC 62368-1:2018
EN IEC 62368-1:2020+A11:2020

2. Compatibilité électromagnétique

EN 55032:2015+A11:2020
EN 55035:2017+A11:2020
EN 301489-1 v2.2.3:2019-11
EN 301489-3 v2.1.1:2019-03
EN 301489-17 v3.2.4:2020-09
EN 301489-19 v2.1.1:2019-04
EN 301489-52 v1.2.1:2021-11
EN 61000-3-2:2019+A1:2021
EN 61000-3-3:2013+A1:2019+A2:2021+AC:2022-01
EN 61000-4-2:2009
EN 61000-4-3:2020
EN 61000-4-4:2012
EN 61000-4-5:2014+A1:2017
EN 61000-4-6:2014+AC:2015

1.6.2 AUTRES

EN IEC 62368-1:2020 + A11:2020
IEC 62368-1:2014
IEC 62368-1:2018

1.6.3 UKCA

1. Sécurité

BS EN 62368-1:2014+A11:2017
BS EN IEC 62368-1:2020+A11:2020

2. Compatibilité électromagnétique

BS EN 55032:2015+A11:2020
BS EN 55035:2017+A11:2020
BS EN 301489-1 v2.2.3:2019-11
BS EN 301489-3 v2.1.1:2019-03
BS EN 301489-17 v3.2.4:2020-09
BS EN 301489-19 v2.1.1:2019-04
BS EN 301489-52 v1.2.1:2021-11
BS EN 61000-3-2:2019+A1:2021
BS EN 61000-3-3:2013+A1:2019+A2:2021+AC:2022-01
BS EN 61000-4-2:2009
BS EN 61000-4-3:2020
BS EN 61000-4-4:2012
BS EN 61000-4-5:2014+A1:2017
BS EN 61000-4-6:2014+AC:2015
BS EN 61000-4-8:2009
BS EN 61000-4-11:2020+AC:2020-06

1.6.4 RCM

Informations manquantes



(Le règlement RCM n'exige pas explicitement l'inclusion de descriptions ou d'avertissements spécifiques dans le manuel du produit. Dans ce cas, le logo peut être placé dans le manuel du produit. Le règlement relatif au logo RCM indique qu'il doit être d'une hauteur supérieure à 3 mm.)

1.6.5 FCC

Déclaration d'interférence de la Commission fédérale des communications

Cet appareil est conforme à la partie 15 des règles de la FCC. Le fonctionnement est soumis aux deux conditions suivantes :

1. Cet appareil ne doit pas provoquer d'interférences nuisibles, et
2. cet appareil doit accepter toute interférence reçue, y compris les interférences susceptibles de provoquer un fonctionnement indésirable.

Cet équipement a été testé et déclaré conforme aux limites d'un appareil numérique de classe B, conformément à la partie 15 des règles de la FCC. Ces limites sont conçues pour fournir une protection raisonnable contre les interférences nuisibles dans une installation résidentielle. Cet appareil génère, utilise et peut émettre des radiofréquences et, s'il n'est pas installé et utilisé conformément aux instructions, il peut causer des interférences nuisibles aux communications radio. Cependant, il est impossible de garantir qu'il n'y aura

pas d'interférences dans une installation donnée. Si cet équipement provoque des interférences nuisibles à la réception de la radio ou de la télévision, ce qui peut être déterminé en éteignant et en rallumant l'équipement, l'utilisateur est encouragé à essayer de corriger l'interférence par l'une des méthodes suivantes :

- Réorienter ou déplacer l'antenne de réception.
- Augmenter la distance entre l'équipement et le récepteur.
- Brancher l'appareil sur une prise de courant d'un circuit différent de celui auquel le récepteur est connecté.
- Consulter le revendeur ou un technicien radio/TV expérimenté pour obtenir de l'aide.

Avertissement de la FCC :

- Tout changement ou modification non expressément approuvé par la partie responsable de la conformité peut annuler l'autorité de l'utilisateur à faire fonctionner cet équipement.
- Cet émetteur ne doit pas être installé ou fonctionner en conjonction avec une autre antenne ou un autre émetteur.

Déclaration d'exposition aux radiations

Cet appareil est conforme aux limites d'exposition aux radiations fixées par la FCC pour un environnement non contrôlé. Cet équipement doit être installé et utilisé à une distance minimale de 20 cm entre le radiateur et votre corps.

Remarque : La sélection du code pays est réservée aux modèles non américains et n'est pas disponible pour tous les modèles américains. Conformément à la réglementation de

la FCC, tous les produits Wi-Fi commercialisés aux États-Unis doivent être fixés sur les canaux d'exploitation américains uniquement.

L'utilisation de la bande 5150-5250 MHz est réservée à un usage intérieur afin de réduire le risque d'interférences nuisibles avec les systèmes mobiles par satellite à canal commun.

1.6.6 IC

Déclaration d'Industrie Canada

Ce dispositif est conforme aux RSS exempts de licence de l'ISED. Le fonctionnement est soumis aux deux conditions suivantes :

1. Cet appareil ne doit pas provoquer d'interférences nuisibles, et
2. cet appareil doit accepter toute interférence reçue, y compris les interférences susceptibles de provoquer un fonctionnement indésirable.

Déclaration d'exposition aux radiations :

Cet appareil est conforme aux limites d'exposition aux radiations fixées par l'ISED pour un environnement non contrôlé. Cet équipement doit être installé et utilisé avec une distance supérieure à 20 cm entre le radiateur et votre corps.

Avertissement :

L'appareil ne peut être fixé au mur qu'à une hauteur ≤ 2 m.

1.6.7 UL/IEC 62368-1

Avertissement :

- Le cordon d'alimentation doit être raccordé à une prise de courant avec mise à la terre.
- Risque d'explosion si la batterie est remplacée par une batterie de type incorrect. Éliminez la batterie usagée conformément aux réglementations locales en matière d'élimination.

- Ce produit est destiné à être alimenté par un adaptateur d'alimentation homologué ou une source d'alimentation en courant continu portant la mention « L.P.S. » (ou « Limited Power Source »), de 9 à 48 V CC, 1,5 à 0,5 A minimum, T_{ma} = 40 °C minimum.

L'appareil ne peut être fixé au mur qu'à une hauteur ≤ 2 m.

1.6.8 UTILISATION DE L'ANTENNE DÉTACHABLE

Cet émetteur radio [IC : 27350-S1U2001] a été homologué par Innovation, Sciences et Développement économique Canada pour fonctionner avec les types d'antennes énumérés ci-dessous, avec le gain maximal autorisé indiqué. Il est strictement

interdit d'utiliser avec cet appareil des types d'antennes qui ne figurent pas dans cette liste et dont le gain est supérieur au gain maximal indiqué pour tout type répertorié.

Fabricant Modèle Type d'antenne Gain maximal (dBi) Impédance (Ω)

Fabricant	Modèle	Type d'antenne	Gain maximal (dBi)	Impédance (Ω)
ADVANCED WIRELESS & ANTENNA INC	WWAN	Antenne dipôle pour application LTE	2.66 dBi	50 ohms
ADVANCED WIRELESS & ANTENNA INC	WLAN PIFA	Antenne pour Wi-Fi	4.427 dBi	50 ohms
SPORTON INTERNATIONAL INC	NFC	Antenne à boucle	N/A	50 ohms

Remarque :

Pour garantir son étanchéité, le terminal S1U2 installé dans des distributeurs automatiques, des parkings, des kiosques ou des stations-service nécessite une antenne montée sur le toit.

1.7 CARACTÉRISTIQUES TECHNIQUES

Poids	709 g
Dimensions L × l × H	55,5 × 110,15 × 168 mm
Alimentation électrique	48 V Alimentation externe (par molex) : 9–48 V DC
Plateforme	Android 10
Mémoire	Version de base : 2 GB/16 GB Version étendue : 3 GB/32 GB La mémoire n'est pas extensible après la production

1.7.1 PRINCIPAUX ACCESSOIRES

Pour une description complète des accessoires pris en charge, veuillez vous référer à la liste de commande de ce produit.

1.7.2 LOGICIEL S1U2

Le S1U2 est livré avec le logiciel Worldline ep2. De plus amples informations sur son fonctionnement peuvent être téléchargées dans le SCS.

Le S1U2 est un dispositif de paiement sécurisé construit autour d'Android 10.

1.7.3 ENTRETIEN

Il n'y a pas de bouton de maintenance physique sur le terminal pour entrer en mode maintenance.

- Le mode maintenance n'est pris en charge que par nos partenaires.
- De plus amples informations sur la configuration du logiciel sont disponibles dans le guide de configuration disponible dans le SCS.

Configuration

L'appareil qui vous est livré est doté d'une configuration minimale de fonctionnement.

Le logiciel et les fichiers de définition des paramètres sont installés en usine. Pour modifier la configuration, vous pouvez charger le dernier logiciel dans le SCS. Pour plus d'informations sur la configuration, veuillez contacter votre équipe de support technique.

Durée de vie

L'appareil a un MTBF de 50 000 heures. Le taux de défaillance au cours des trois premières années devrait être d'environ 10 %.

1.7.4 INSTRUCTIONS DE NETTOYAGE

La face externe du lecteur sans contact doit être nettoyée régulièrement avec soin. L'objectif est de préserver l'écran de la saleté et des solvants. Pendant cette opération, il faut d'abord débrancher tous les câbles du terminal.

- Utiliser un chiffon doux légèrement imbibé d'eau savonneuse pour nettoyer l'extérieur du terminal.
- Le verre a une surface traitée spéciale et doit donc être nettoyé avec soin.
- Ne pas nettoyer les composants électriques.
- Ne jamais utiliser de solvants, de détergents ou de nettoyants abrasifs. Ces produits pourraient endommager le plastique ou les pièces électriques.

- Éviter l'utilisation de liquides sous pression.
- Ne pas exposer le terminal à la lumière directe du soleil.

Ne pas nettoyer les plastiques avec de l'alcool. L'écran peut être nettoyé avec de l'alcool éthylique. Veillez à ce qu'il n'y ait pas de liquide qui pénètre sous les plastiques. Le nettoyage à l'alcool n'est nécessaire que lorsque l'on utilise des films de protection sur l'écran.

1.7.5 NORMES

Consommations électriques

- Alimentation maximale : 48 V
- Autonomie de la batterie de secours : 5 ans de stockage (en fonction des conditions environnementales)

Température et humidité

Conditions de fonctionnement et de stockage :

- 709 g environnement
- Température de fonctionnement -20 °C à 65 °C
- Température de stockage -35 °C à 70 °C en fonctionnement
- Humidité 5 % à 90 % sans condensation
- Humidité de stockage 5 % à 90 % sans condensation

Conditions de fonctionnement :

- Humidité relative : 5 % à 90 % sans condensation à 65 °C
- Plage de température externe : -20 °C à +65 °C

Conditions de stockage :

- 5 % à 90 % sans condensation à 70 °C
- Plage de température externe : -35 °C à +70 °C

Spécifications environnementales suite

- Résistance aux chocs de la face avant : IK10
- Résistance aux vibrations : NF EN 60068-2-6 et les conditions ci-dessous (10 séquences de tests par axe) :
- De 5 Hz à 9 Hz avec une amplitude de 3,3 mm
- De 9 Hz à 200 Hz avec une accélération de 10m/s²
- De 200 Hz à 500 Hz avec une accélération de 15m/s²
- Endurance 30 mn sur chaque fréquence de résonance
- Résistance aux chocs : NF EN 60068-2-29. E
Chaque direction, 500 gouttes 1/2 sinus 25 g – 6 ms

Événements naturels :

- Résistance à l'eau et à la poussière IP65 (face avant S1U2 uniquement).

Spécification de dégradation :

- Résistance au vandalisme : IK10
- Certifié anti-sabotage et résistant aux attaques
- Chute : -0,8 m sur du béton

2 Installation du produit

Ce document fournit des lignes directrices pour utiliser et configurer le terminal Castles S1U2. Ce document traite de la configuration du terminal, de son fonctionnement de base, du cycle de vie des applications et de certaines fonctions avancées.

2.1 INSTRUCTIONS RÉGLEMENTAIRES POUR L'UTILISATION

Avant d'utiliser le terminal, vérifiez qu'il n'a pas été démonté, modifié ou qu'il ne présente pas d'anomalie. Si c'est le cas, ne pas l'utiliser.

- Rester à l'écart des fortes ondes électromagnétiques. (Exemple) Fours à micro-ondes, aimants, dispositifs de prévention des vols à l'étalage, fils à haute tension, portes automatiques, antennes de communication, etc.
- De la condensation peut se former lorsqu'on passe d'un endroit froid à un endroit chaud. En cas de condensation, ne pas utiliser l'appareil jusqu'à ce que les gouttelettes d'eau s'évaporent.
- De l'électricité statique peut se former dans certains endroits (par exemple quand on utilise un tapis).
- Ne pas laisser l'appareil au soleil pendant une longue période.
- Utiliser l'appareil avec précaution, car il s'agit d'un instrument de précision. Ne pas cogner, laisser tomber ou poser d'objets lourds sur le terminal.
- Ne pas mettre de poussière, d'huile, etc. sur une partie de la borne d'alimentation. Ne pas gratter non plus.

2.2 EXIGENCES EN MATIÈRE D'INSTALLATION PROFESSIONNELLE

Worldline ne vend ses produits qu'à des partenaires et intégrateurs qualifiés. Ceux-ci sont responsables de la revente professionnelle, de l'intégration et de l'installation de ces produits dans des solutions complètes pour les détaillants. Ces solutions peuvent être les suivantes :

- Stations-service
- Distributeurs de billetterie (billets d'avion, places de cinéma, titres de transport, etc.)
- Distributeurs automatiques
- Bornes de stationnement (dans la rue et hors de la rue)
- Autres

Les partenaires, revendeurs et intégrateurs doivent avoir des ingénieurs qualifiés en électronique pour pouvoir installer ou intégrer nos produits.

En outre, l'installation doit être effectuée conformément aux recommandations de Worldline telles que décrites dans ce document et en respectant les réglementations locales en matière de sécurité électrique et de niveaux d'émissions radio.

Nos ingénieurs d'assistance et de maintenance sur site sont disponibles pour assurer le suivi et la mise en service de l'installation auprès des intégrateurs.

2.3 EMBALLAGE

La liste complète du matériel doit être vérifiée à la réception. Elle contient les éléments suivants :

- 1 terminal
- 1 plaque de fixation
- 1 joint
- Boulons et écrous
- Câble E/S

En cas de doute ou si des articles sont manquants ou endommagés, contactez votre société de transport et/ou votre vendeur.

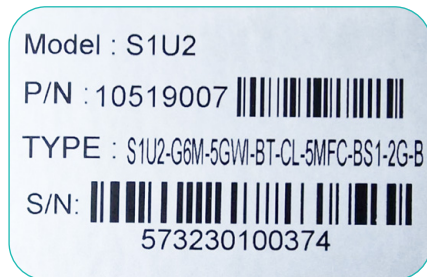
Si vous souhaitez fixer la plaque de montage directement sur le distributeur, vous aurez également besoin de quatre contre-écrous M4 et de rondelles. Ceux-ci ne sont pas fournis.

2.4 PLAQUES SIGNALÉTIQUES DU PRODUIT

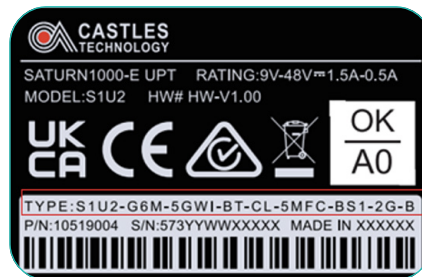
La plaque signalétique d'une machine contient des informations techniques. La plaque contient les noms de la machine ainsi que d'autres spécifications techniques du terminal. À la fois le terminal et l'emballage contiennent une plaque signalétique avec plus d'informations sur l'appareil.

Des exemples de plaques signalétiques des produits sont fournis pour montrer les informations figurant sur chaque plaque. Il peut y avoir de légères différences au niveau de la présentation.

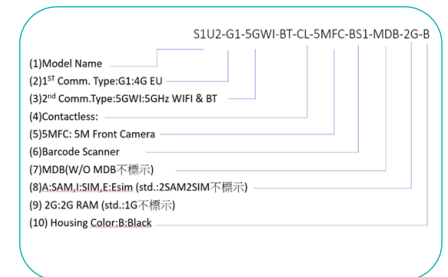
Boîte :



Terminal :



Explication des informations sur le type de terminal :



2.5 SÉLECTIONNER UN LIEU

Les terminaux sont conçus pour une utilisation sans surveillance à l'intérieur et à l'extérieur. Les installations électriques où sont installés les terminaux S1U2 doivent être conformes aux codes locaux et régionaux relatifs au câblage électrique des bureaux et des habitations, tels que ceux de la Commission électrotechnique internationale (CEI).

La recherche d'un emplacement approprié est un aspect important de l'installation du terminal S1U2.

Veillez suivre les lignes directrices énumérées ici et vérifier également les exigences locales :

- Choisissez un emplacement sur la machine qui soit facilement accessible sur la face avant. Veillez à ce que :
 - Le terminal S1U2 rentre bien à l'endroit prévu
 - L'écran soit face au titulaire de la carte et clairement visible
 - L'écran soit lisible
 - Les fentes pour cartes soient accessibles (voir chapitre avec les instructions de montage)
- Veillez à ce qu'il y ait suffisamment de place dans le distributeur automatique pour :
 - Installer l'étrier de montage qui fixe fermement le terminal dans la machine
 - Accéder à la connexion à la terre
 - Guider les câbles sans les plier et utiliser des serre-câbles
 - La longueur maximale autorisée du câble entre le S1U2 et le contrôleur du distributeur automatique (VMC) est de 3 m au maximum
- Évitez d'exposer le lecteur de cartes à la pluie ou à des conditions météorologiques défavorables.
- Les terminaux S1U2 doivent toujours être montés à la verticale
- Veillez à ce que l'air puisse circuler librement autour des éléments.
- Prenez des mesures supplémentaires pour éviter la condensation ou l'humidité à l'intérieur du distributeur automatique ou dans d'autres endroits où le S1U2 est intégré. L'installation de niveaux modérés de chauffage et/ou de ventilation peut être utile, tout comme le fait de laisser le terminal actif en permanence.

- Pour éviter les reflets et garantir la lisibilité, n'exposez pas l'écran à la lumière directe du soleil.
- Pour la sécurité du titulaire de carte, veillez à ce que la confidentialité de son code soit garantie.
- Placez l'écran hors du champ de vision des caméras, des miroirs et loin des escaliers.
- Vérifier toutes les réglementations et exigences locales en matière de confidentialité des codes de carte bancaire. Des informations à ce sujet figurent dans la politique de sécurité S1U2, disponible sur le site Internet du PCI.

Remarque importante : il est nécessaire d'utiliser des vêtements de protection contre les décharges électrostatiques lors de la manipulation de ces appareils.

Le S1U2 est conforme aux exigences de sécurité PCI PTS en vigueur. Dès réception de votre terminal, vous devez vérifier qu'il n'y a pas de signes d'altération de l'équipement. Il est fortement conseillé d'effectuer ces contrôles régulièrement après réception. Il convient de vérifier, par exemple : si le lecteur est bien en place ; s'il n'y a aucune trace de fils inhabituels branchés à des ports de votre terminal ou de son équipement, du lecteur de carte à puce ou de toute autre partie de votre terminal.

- Il est fortement conseillé de s'assurer que l'accès privilégié à votre parc de terminaux n'est accordé qu'au personnel qui a fait l'objet d'une vérification indépendante pour s'assurer de sa fiabilité.
- Le terminal ne doit jamais être placé ou laissé dans un endroit où il pourrait être volé ou remplacé par un autre appareil.
- Il est fortement conseillé d'effectuer des contrôles réguliers du lecteur de cartes à puce.
- Ces contrôles sont essentiels pour détecter toute modification non autorisée de votre terminal et tout autre comportement suspect de personnes ayant accès à l'appareil. Votre terminal peut détecter tout « état altéré ». Dans cet état, le terminal affiche de manière répétée le message « Alert Irruption ! », et il n'est plus possible de l'utiliser. Si vous observez un message d'état altéré, vous devez contacter immédiatement le service d'assistance du terminal.

2.6 PROCÉDURE D'INSTALLATION DU PRODUIT

2.6.1 CONTENU DU PAQUET

Dès réception de votre commande, veuillez vérifier que la boîte n'est pas abîmée. Vérifiez également les câblages inhabituels. Si c'est le cas, n'installez pas le terminal et renvoyez-le à Worldline.

- Terminal de paiement sans surveillance S1U2
- Matériel de montage

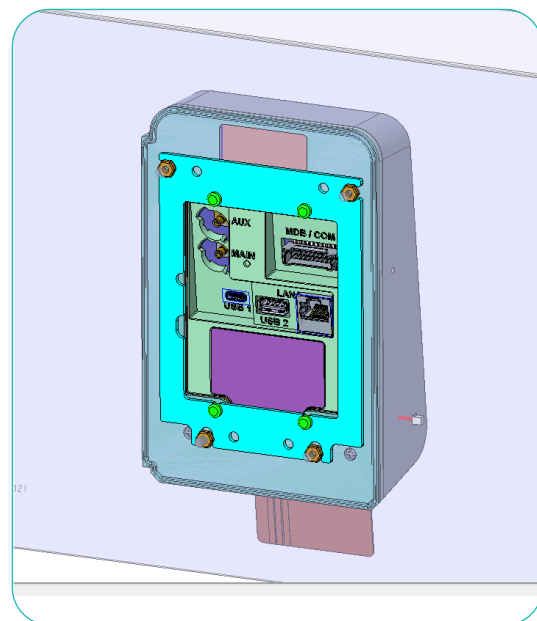
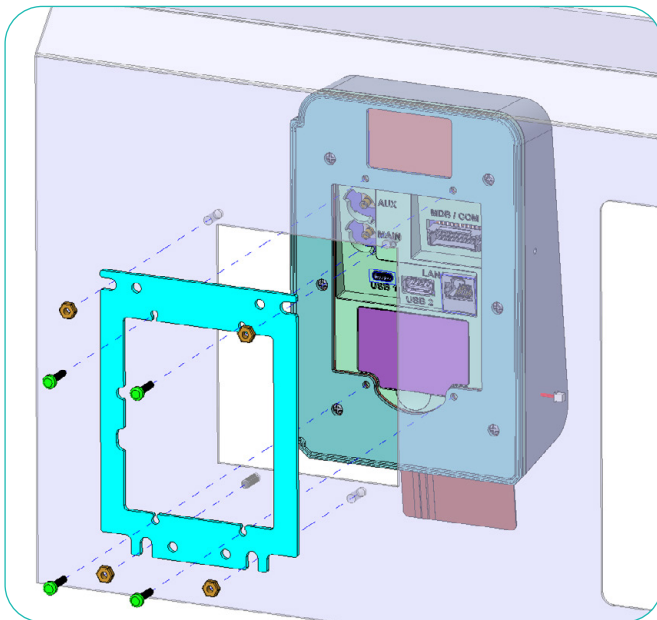
- Câble d'extension avec fiche molex MDB et 2 interfaces série/câble E/S
- L'adaptateur d'alimentation, le convertisseur de prise DC et les câbles LAN sont des accessoires et doivent être commandés séparément.

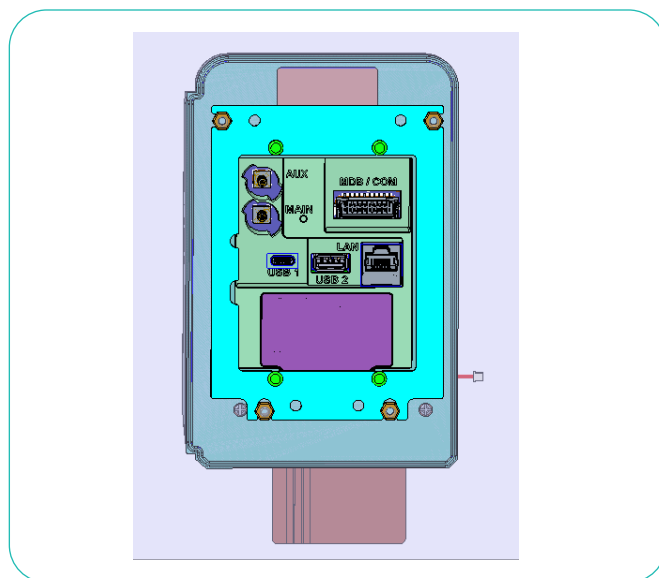
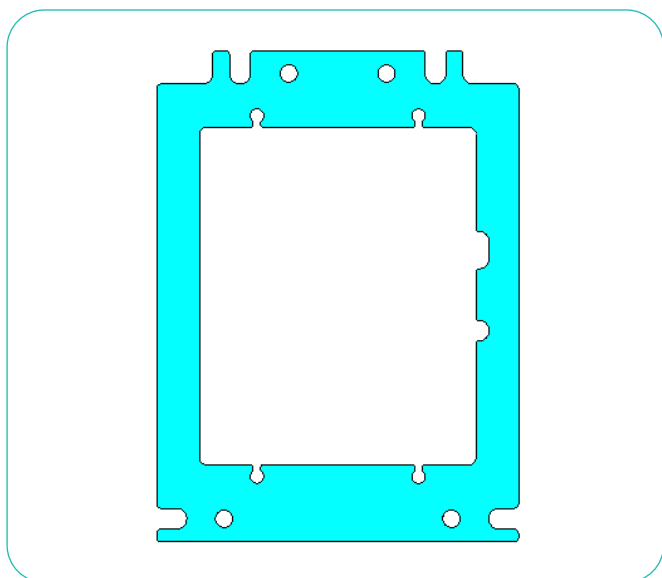
2.6.2 CONFIGURATION REQUISE

- Instructions de configuration Worldline contenant
 - un identifiant de terminal (TID) valide
 - un compte commerçant Worldline valide (merchant ID)
 - le mot de passe du terminal
- Une connexion internet stable et fiable.
- Une prise de courant pour le terminal de paiement.

2.6.3 INSTRUCTIONS DE MONTAGE

Le terminal doit être monté en surface en position verticale. En utilisant une plaque de montage à positionner à l'intérieur de la machine, il est conforme à la norme EVA.

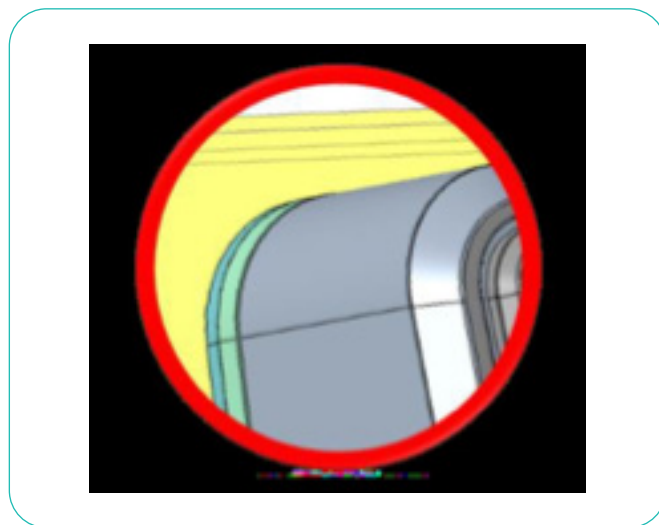
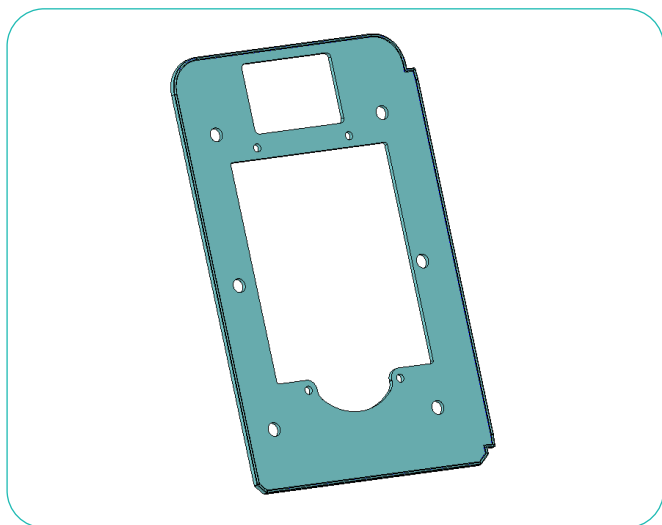




Pour assurer l'étanchéité de l'installation, il est important d'utiliser le joint en silicone et de le positionner correctement entre le terminal et le panneau de la machine. Assurez-vous que le panneau est propre avant de placer le terminal dans sa position. Le terminal doit toujours être positionné verticalement par rapport au sol.

Joint d'étanchéité du produit

Pour garantir les indices IP, le joint doit être assemblé correctement.



L'indice IP ne concerne que la face avant : S1U2 est IP65

Installation

Préparation du terminal

- Étape 1: Assurez-vous que l'appareil n'est pas sous tension.
- Étape 2: Retirez le couvercle en plastique situé à l'arrière du terminal
- Étape 3: Insérez la carte SIM le cas échéant, en suivant la procédure décrite ci-dessus.
- Étape 4: Remettez le couvercle en place
- Étape 5: Fixez les quatre vis avec un couple de serrage de 4 à 6 N.m (recommandé).

Montage de l'antenne

- Étape 1: Retirez l'outil pour antenne de sa position de repos
- Étape 2: Vissez l'antenne sur le connecteur correspondant
- Étape 3: Replacez l'outil pour antenne dans la bonne position

2.6.5 INSTALLATION DU PRODUIT S1U2

L'étiquette portant le numéro de version du matériel PCI doit être visible de l'intérieur une fois l'appareil installé.

L'axe des éléments de commande ou d'entrée/sortie doit être situé à au moins 400 mm au-dessus du sol.

Attention

Il est important que la surface de l'empreinte de l'appareil sur le kiosque soit plane et exempte de trous et de bavures afin d'éviter que de la poussière et de l'eau ne pénètrent à l'intérieur de l'appareil (norme IP65). Le caoutchouc à l'arrière du produit garantit l'étanchéité entre la plaque EVA et le produit. L'étanchéité entre la plaque EVA et le panneau du distributeur doit être garantie par le caoutchouc de la plaque EVA.

2.6.6 INSTALLATION DU TERMINAL TOUT-EN-UN

Si vous avez l'intention d'installer un boîtier de communication 4G et une antenne, préparez d'abord le distributeur automatique.

Si vous devez installer une carte SIM ou une carte de communication 4G, effectuez cette tâche avant d'installer le boîtier de communication sur le terminal et avant de monter le terminal dans le distributeur automatique.

Étape 1: Vérifier le positionnement du joint

Les ergots (broches) du caoutchouc doivent s'insérer dans les ouvertures du terminal situées au-dessus et en dessous.

Étape 2: Monter le terminal modulaire dans le distributeur automatique

1. Alignez le terminal avec l'ouverture du panneau avant du distributeur automatique.
2. Fixez le cadre EVA à la plaque avant rigide de la machine à l'aide de quatre contre-écrous.

Remarque : ces contre-écrous ne sont pas fournis avec le terminal

3. Serrez les contre-écrous en Z.
Une découpe aux dimensions standard du module de porte EVA EPS dans le distributeur est nécessaire.
Montez le terminal sur la plaque EVA personnalisée à l'aide des écrous et des rondelles.
La fixation doit se faire avec 4 goujons soudés M4 × 17.
Le dispositif nécessite des écrous hexagonaux standard pour être intégré dans un distributeur. Valeur de couple utilisée : 4-6 kgf-cm. Il est recommandé d'utiliser des rondelles.

Pour éviter d'endommager le terminal, ne serrez pas trop les écrous. Un couple de 4-6 kgf-cm est recommandé, en fonction du matériau de la plaque avant.

Étape 3: Câblage

Après avoir monté le terminal dans le distributeur automatique, continuez en branchant les câbles de communication.

Étape 4: Alimentation des appareils

Branchez les fiches d'alimentation et attendez que le terminal démarre.

Le S1U2 est conforme aux dimensions standard du module de porte de l'European Vending Association (Association européenne de la distribution automatique).

3 Sécurité

Suivez les directives de ce manuel lors de l'intégration du S1U2. Ni Worldline ni son fournisseur n'assumeront de responsabilité ou de coûts pour les dysfonctionnements, les pannes ou les anomalies pouvant résulter d'une mauvaise manipulation des terminaux de paiement. Worldline décline toute responsabilité en cas de non-respect des instructions et précautions contenues dans ce manuel.

Si vous remarquez qu'un composant se bloque, ne s'adapte pas ou montre tout autre dysfonctionnement, contactez votre vendeur. N'essayez pas de réparer ou de modifier l'appareil de quelque manière que ce soit.

N'utilisez que les accessoires (adaptateurs d'alimentation, câbles, etc.) fournis par votre vendeur ou par une source agréée.

Assurez-vous que le terminal S1U2 a effectué les étapes nécessaires au chargement de l'application et des clés.

Les caractéristiques de sécurité sont intégrées à tous les niveaux du terminal S1U2, depuis le boîtier externe jusqu'au jeu de puces qui se trouve au cœur du terminal. Des contrôles visuels réguliers sont indispensables pour éviter les fraudes extérieures.

3.1 SÉCURITÉ DE FONCTIONNEMENT

Tenir les terminaux S1U2 à l'écart de la chaleur intense, du feu, de la haute tension, des radiations, des chocs et des produits chimiques abrasifs.

Pour garantir le bon fonctionnement du terminal S1U2, il faut s'assurer que :

- Les terminaux sont solidement fixés dans le kiosque ou le distributeur automatique et sont correctement câblés et alimentés
- Le kiosque ou le distributeur automatique sur lequel les terminaux S1U2 sont montés est protégé de la poussière, des rayons solaires intenses, de la pluie, du vent et des éléments volants (par exemple des cailloux projetés par la circulation routière)
- La température de fonctionnement des terminaux reste comprise entre -20 °C et 65 °C

Toujours :

- Utiliser uniquement l'adaptateur électrique fourni ou un adaptateur électrique conforme aux spécifications appropriées

- Débrancher l'adaptateur d'alimentation avant de nettoyer le boîtier et avant toute opération d'entretien ou de réparation

Ne jamais :

- Laisser tomber, lancer, claquer ou faire vibrer les terminaux
- Laisser de l'huile, de l'eau ou d'autres liquides pénétrer dans les terminaux
- Utiliser des câbles de rallonge pour prolonger le câble d'alimentation entre l'adaptateur d'alimentation et les terminaux S1U2
- Connecter des câbles non utilisés au terminal S1U2
- Stocker, installer ou utiliser le terminal S1U2
 - Près d'une source de fluctuation excessive de la tension, de champs électromagnétiques ou de radiations micro-ondes (par exemple des moteurs électriques ou des dispositifs à haute fréquence)
 - Dans un congélateur ou un système de décongélation
- Ranger les terminaux S1U2 à proximité d'aliments ou de substances explosives telles que du carburant ou de l'essence
- Ouvrir les terminaux S1U2

3.2 RECOMMANDATIONS DE SÉCURITÉ

3.2.1 INTÉGRATEURS

Les intégrateurs doivent mettre en œuvre des procédures appropriées pour veiller à ce que chaque installation soit régulièrement vérifiée sur place. Ces contrôles visent à s'assurer que :

- Aucune caméra n'a été installée pour suivre les activités des titulaires de cartes
- Aucun dispositif de skimming (piratage) n'a été installé
- Aucun objet étranger n'est présent dans les lecteurs de cartes

Si quelque chose de suspect est détecté dans le lecteur de carte à puce ou si les terminaux S1U2 affichent un message d'état altéré, l'intégrateur doit :

- Déconnecter le terminal de la source d'alimentation
- Alerter la police ou l'unité de lutte contre la criminalité informatique et leur fournir tous les éléments nécessaires à l'enquête
- Alerter l'acquéreur avec des détails précis sur le lieu et la situation
- Modifier le régulateur (par exemple CB, ep2) si nécessaire

Les partenaires sont entièrement responsables de l'intégration de chaque S1U2 dans leur kiosque et doivent respecter :

- (i) les normes et réglementations locales ;
- (ii) les règles d'intégration énoncées dans le présent guide ;
- (iii) l'état de la technologie et les dernières pratiques de l'industrie en matière de conception, de fabrication, d'intégration, de mise en service et de maintenance des terminaux. Worldline ne peut être tenue pour responsable de l'intégration d'un S1U2 qui ne répond pas aux critères décrits.

Le S1U2 est conçu pour répondre aux normes internationales et/ou locales applicables, notamment en matière d'environnement (CE, RCM, etc.) et de sécurité (EMV, PCI, etc.). Les documents confirmant la conformité à ces normes peuvent être fournis sur demande.

Le partenaire est responsable de l'assemblage complet du terminal, qui comprend d'autres composants, matériaux et solutions de tiers ainsi que la solution de paiement sans numéraire. Avant d'assembler le terminal, le partenaire doit se soumettre à des contrôles conformément à la législation/réglementation locale, européenne et/ou internationale applicable (ci-après la/les « **certification(s)** »). Par exemple, en ce qui concerne la compatibilité électromagnétique.

3.2.2 COMMERÇANTS

Pour des raisons de sécurité, il est conseillé aux commerçants de vérifier leurs terminaux S1U2 tous les jours ouvrables et de s'assurer que :

- Il n'y a aucun signe de branchement de câbles inhabituels sur le terminal
- Aucun corps étranger ne se trouve dans les lecteurs de cartes

3.3 MARQUAGE CE

Le marquage de conformité à la norme CE certifie que le produit est conforme aux normes harmonisées suivantes :

Équipements audio/vidéo, technologies de l'information et de la communication, partie 1 : exigences de sécurité IEC/EN 62368-1 : 2014

Directive RE 2014/53/UE. Directive sur les équipements radio

Pour l'Union européenne : la mise en service et la commercialisation des terminaux sont subordonnées à la réception de la déclaration de conformité CE conformément à la directive 2004/108/CE du 15 décembre 2004.

- Le terminal n'affiche pas de messages d'avertissement
- Le boîtier ne présente aucun dommage visible
- Le numéro de série du terminal (étiquette) correspond à l'inventaire

3.4 RÉPARATIONS ET FIN DE VIE

Tout entretien et toute action allant au-delà de ce qui est décrit dans ce manuel doivent être effectués par Worldline ou un centre de service agréé. Contactez votre fournisseur pour savoir comment vous débarrasser de vos terminaux S1U2 en fin de vie.

Ne jetez pas, ne donnez pas et ne vendez pas vos terminaux S1U2, car ils contiennent des matériaux qui ne peuvent pas être recyclés et doivent être traités par un professionnel.

Environnement (DEEE, piles et emballages)

Les produits sont étiquetés conformément aux directives européennes 2012/19/EU concernant les déchets d'équipements électriques et électroniques (DEEE) et 2006/66/CE concernant les piles et les accumulateurs. Ces dispositions prévoient que les producteurs et les fabricants sont responsables de la reprise, du traitement et du recyclage des équipements et des piles en fin de vie.

Radio : ETSI EN 300 330-1 V2.1.1 – Compatibilité électromagnétique et spectre radioélectrique (ERM) ; courte portée Dispositifs (SRD)

CEM : ETSI EN 301 489-1 V2.1.1, ETSI EN 301 489-3 V2.1.1 – compatibilité électromagnétique et spectre radioélectrique (ERM) ; norme électromagnétique (CEM) pour les équipements et services radio.



Le symbole associé signifie que les DEEE et les piles usagées ne doivent pas être jetés, mais collectés séparément et recyclés.

Nous veillons à ce que des systèmes de collecte et de recyclage efficaces soient mis en place pour les DEEE et les piles conformément à la réglementation locale de votre pays.

Les déchets d'emballage doivent également être collectés séparément pour garantir leur élimination et leur recyclage dans les règles.

Veillez noter qu'un recyclage dans les règles des équipements électriques et électroniques et des piles usagées garantiront la sécurité de la santé humaine et de l'environnement.

Les coordonnées de votre interlocuteur local sont disponibles sous : worldline.com/merchant-services/contacts

